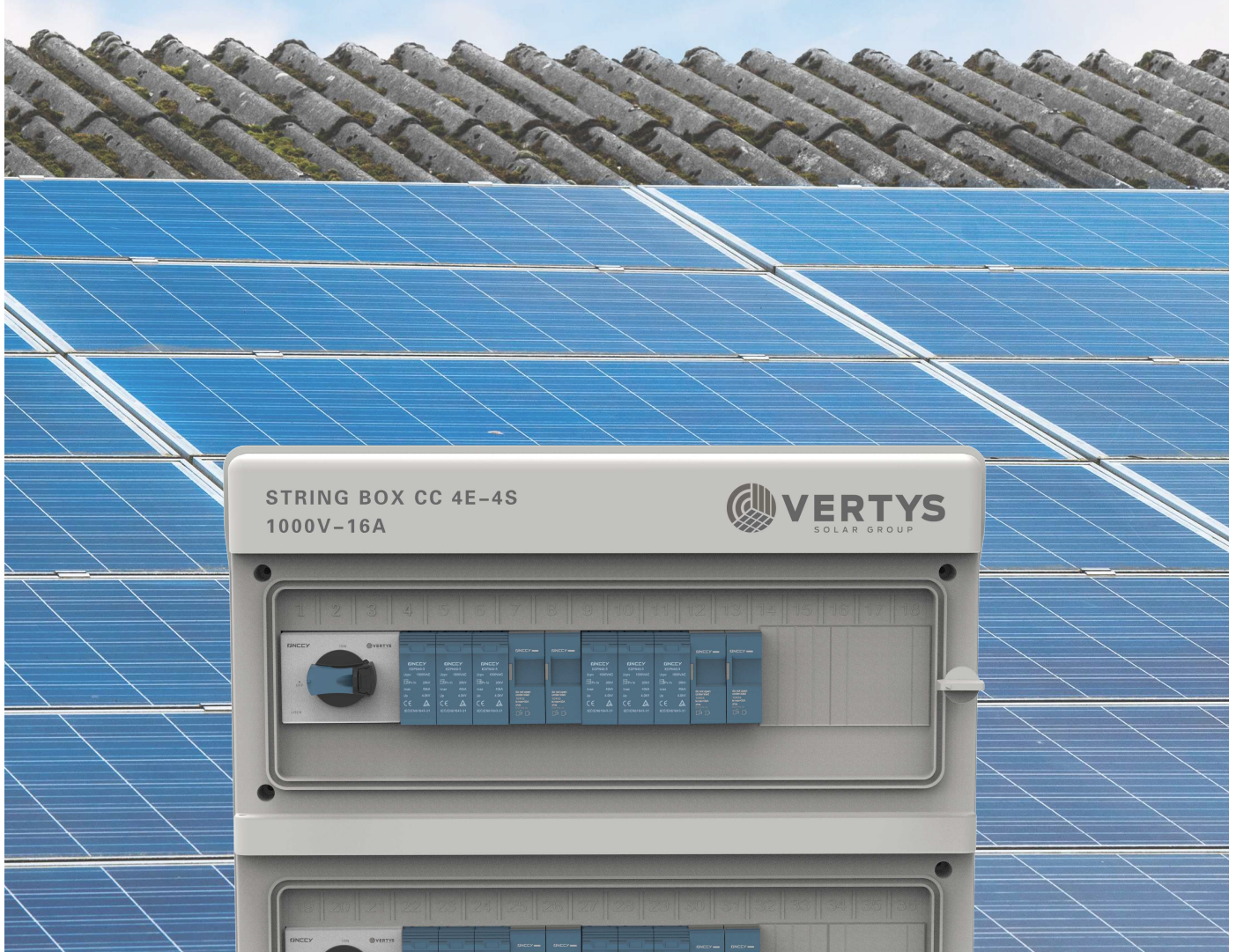


# String Box CC

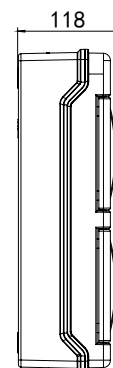
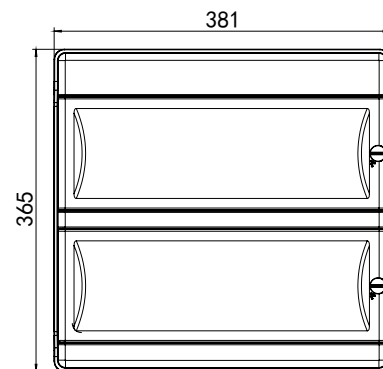
## 4E-4S - 1000V/16A



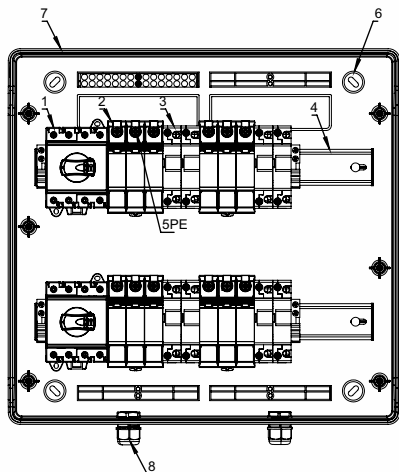
## Especificações técnicas String Box CC 4E-4S

Modelo	String Box CC 4E-4S
Número máximo de entradas	4
Número de saídas	4
Número de MPPT's	4
<b>Entradas (CC)</b>	
Tensão máxima de entrada (V)	1000 V
Correntemáxima de entrada(A)	16 A : de acordo com a norma IEC-60947
Corrente máxima do porta fusíveis/ Porta-Fúsiveis (A)	16/32 A: de acordo com a norma IEC - 60947
Cabeamento recomendado(mm)	4ou6
Aterramento	Viabarramentointerno de cobre
<b>Saídas (CC)</b>	
Correntemáxima de saída (A)	16 A: de acordo com a norma IEC-60947
Cabeamento recomendado(mm)	4ou6mm
<b>Dispositivo de proteção contra surtos</b>	
Classe de proteção	ClasseII
Tensão nominal (V)	1000 V
Tensão de proteção (V)	4.0kV
Norma regulamentadora	IEC 61643-31
<b>Chave seccionadora</b>	
Modelo	EDS1DB/N32/4R
Correntemáxima de operação (A)	16 A: de acordo a norma IEC-60947
Número de strings suportadas	2
<b>Quadro de distribuição</b>	
Grau de proteção IP, Resistência a impactos IEC-60529	IP65;IK08
Capacidade interna e dimensões (DIN/mm)	36(2x18) DIN/ 381X365X118mm

## Dimensões mecânicas



## Disposição dos componentes na String Box



- 1 Chave Seccionadora
- 2 Dispositivo de proteção contra surtos
- 3 Porta-fusíveis
- 4 Trilho DIN
- 5 Conexão de aterramento do DPS
- 6 Parafusos de fixação na parede
- 7 Quadro de distribuição
- 8 Prensa-cabos

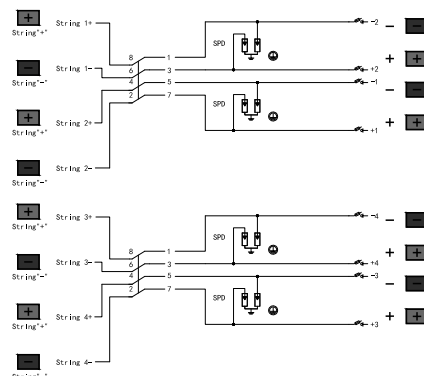
EDS1DB/N32/4R



EDPN40-3



## Diagrama de conexão na String Box 4E-4S



Vertys Solar Group

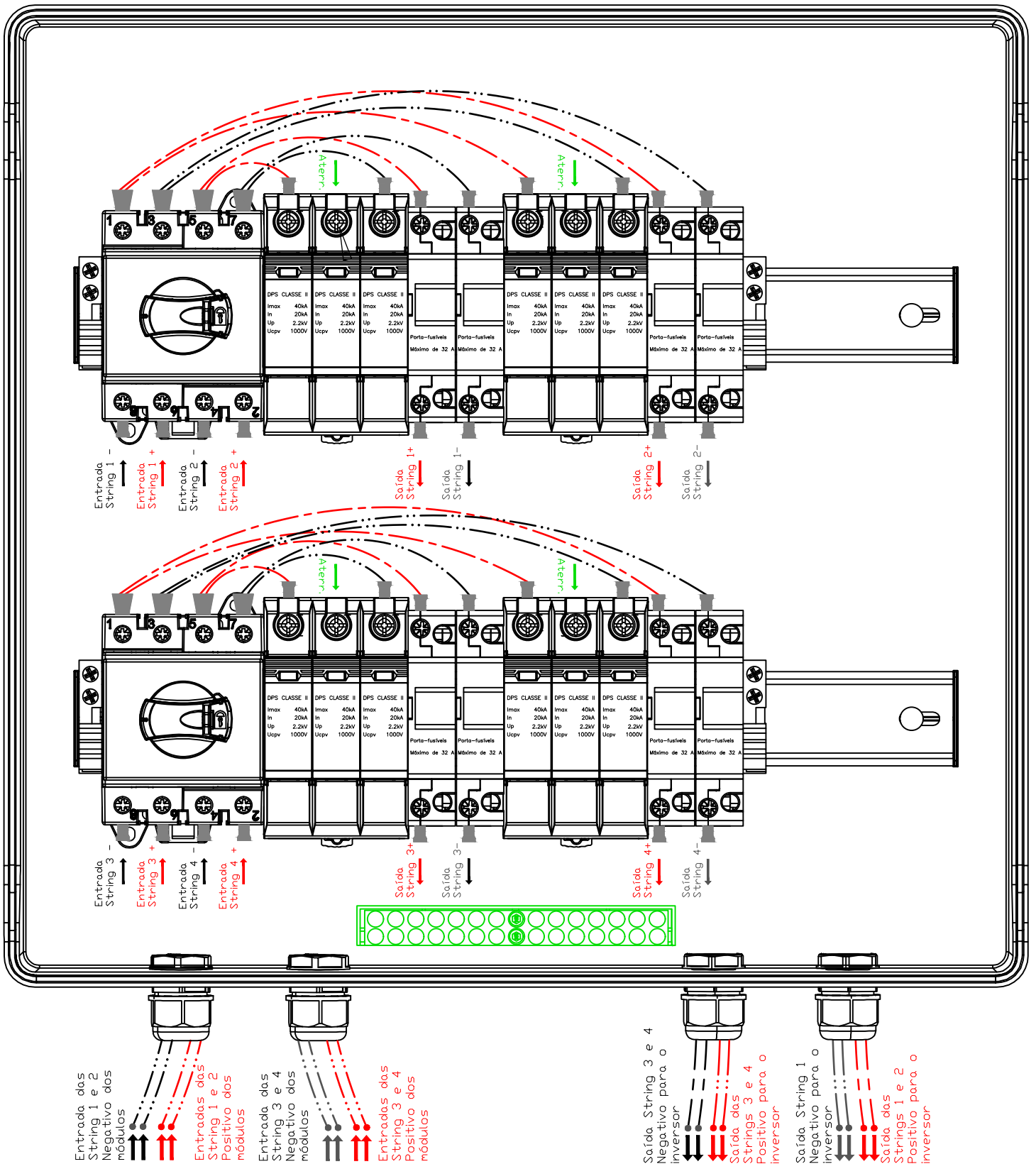
Rua Rodrigues Alves 1686  
Toledo, Paraná, Brasil

Suporte Técnico Vertys Solar Group: +55 (45) 99124-7373



LEGENDA:

--- CABO VERMELHO (POSITIVO)    - · - · - CABO PRETO (NEGATIVO)    — CABO VERDE (ATERRAMENTO)



Cuidados:

- Não é recomendado instalar as string-box's abaixo do inversor;
- Cuidado com as ligações cruzadas na entrada da chave seccionadora;
- Sempre realize o devido comissionamento dos circuitos antes de ligar a chave seccionadora do inversor.

Suporte Técnico Vertys Solar Group: +55 (45) 99124 - 7373

Datasheets disponíveis em: [vertys.com.br/download](http://vertys.com.br/download)

